

# Domogenio Soluciones S.L. Telecomunicaciones y Domótica



televisión  
digital  
terrestre

- Gapfiller
- TDT
- Corporaciones Locales
- Municipios

[www.domogenio.es](http://www.domogenio.es)

Avda. Cerro del Águila, 9. Centro de Empresas, oficina 19. 28703 San Sebastián de los Reyes (Madrid)



# Índice

---

- ¿Tiene su municipio cobertura para TDT?
- ¿Qué hacer si no tiene cobertura en su municipio?
- ¿Qué hacer si hay una zona de sombra en su municipio?
- La Solución
- ¿Qué es un Gap filler o un reemisor TDT?
- ¿Cuánto Cuesta un Gapfiller?
- Fabricantes

# Corporaciones Locales

---

## ¿Tiene su municipio cobertura para TDT?

El próximo apagón analógico ha empezado ya y será definitivo el 3 de abril de 2010.

Pero:

- Algunas zonas han empezado ya, como Soria.
- Otras empezarán el 30 de junio de 2009.
- Y otras el 31 de diciembre de 2009.



## ¿Sabe cuando es el apagón analógico en su municipio?

Su municipio esta previsto que sufra el apagón analógico el día:

---

[www.domogenio.es](http://www.domogenio.es)

Avda. Cerro del Águila, 9. Centro de Empresas, oficina 19. 28703 San Sebastián de los Reyes (Madrid)



# Corporaciones Locales

---

¿Qué hacer si no tiene cobertura en su municipio?

La cobertura de la señal de TDT será muy similar a la que tenía con la cobertura analógica.

Si ya tiene un re-emisor analógico, actualícelo con un GAP FILLER o re-emisor TDT.



## GAP FILLER o re-emisor TDT

Si por alguna otra razón no tiene cobertura deberá ubicar un GAP FILLER en alguna zona en la que si se reciba señal y reemitir para su municipio.

# Corporaciones Locales

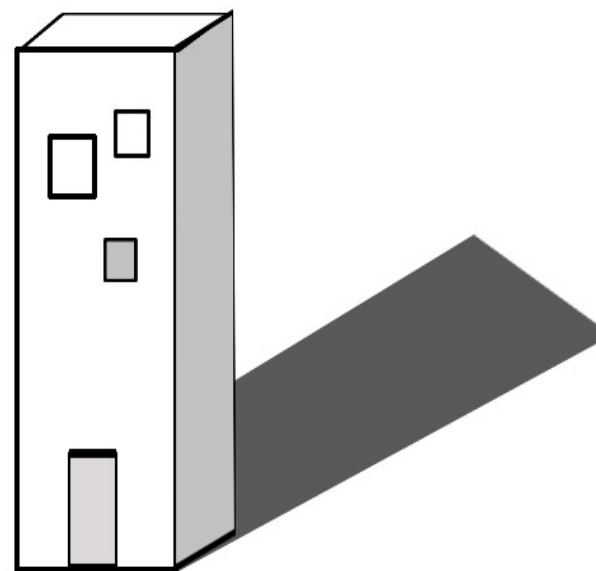
---

¿Qué hacer si hay una zona de sombra en su municipio?

Una zona de sombra es cuando una parte del municipio no recibe la señal de TDT por que hay algún edificio, montaña o monte oculta esa zona a la emisión TDT.

## GAP FILLER o re-emisor TDT

De la misma forma deberá ubicar un GAP FILLER en alguna zona en la que si se reciba señal y reemitir a la zona de sombra.



# La solución

---

**Domogenio Soluciones S.L. y Alcocam S.L.** somos dos empresas dedicadas a la Ingeniería de Telecomunicaciones y a la instalación de Telecomunicaciones respectivamente.

Nos hemos unido para ofrecerles un servicio completo para la puesta en marcha de un servicio de GAP FILLER o re-emisor TDT:

- Proyecto
- Instalación
- Dirección de Obra
- Certificación
- Mantenimiento



# ¿Qué es un Gap Filler?

## Recepción.

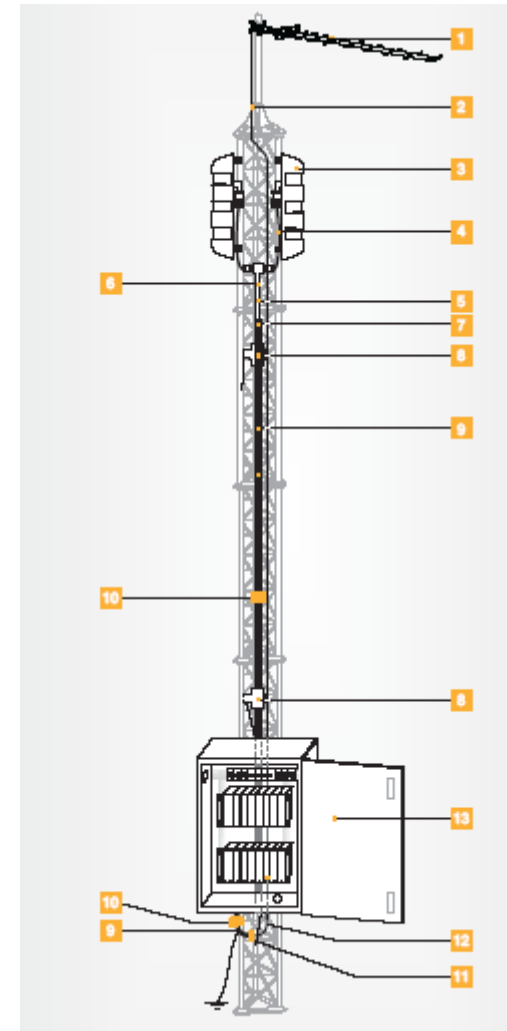
Se recibe la señal a través de una antena Yagui convencional.

## Procesado.

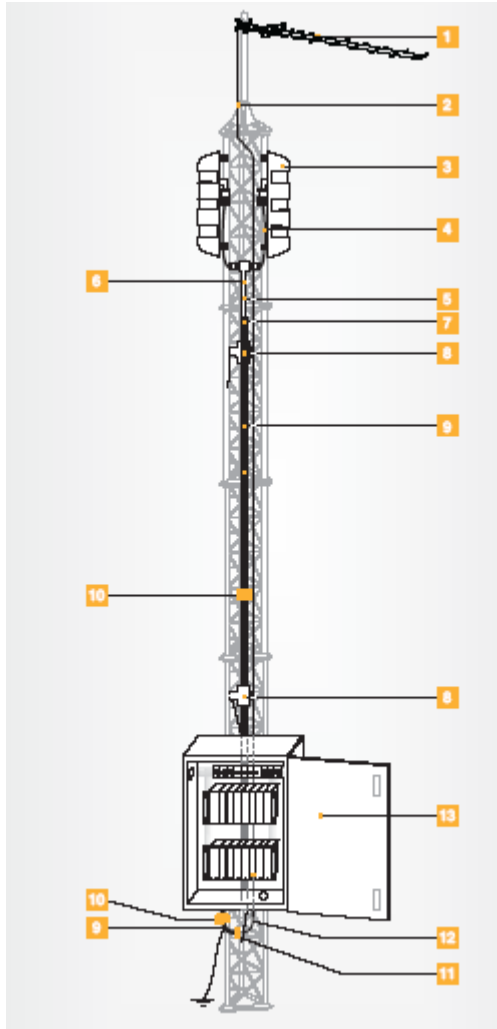
Un único equipo es capaz de demodular 3 canales multiplex y remodularlos para emitirlos a través de las antenas de emisión.

## Canal Multiplex.

Cada canal Multiplex incluye 4 o 5 canales de TV, por ejemplo el de RTVE incluye:  
La 1, La 2, Clan TV y 24 horas.



# ¿Qué es un Gap Filler?



## Cancelador de ecos.

El Gapfiller emite en los mismos canales que recibe, por lo que se puede producir que la antena reciba la señal amplificada con la consiguiente REALIMENTACION. Para evitarlo el equipo de procesado usa el cancelador de ecos.

El efecto que evita es parecido al que ocurre cuando acercamos un micrófono a un altavoz.

## Telegestión GSM.

Estos equipos disponen de la posibilidad de ser gestionados a través de sistemas GSM. De esta forma se facilita el Mantenimiento y se ahorran costes evitando desplazamientos innecesarios.



# ¿Qué es un Gap Filler?

## Ubicación.

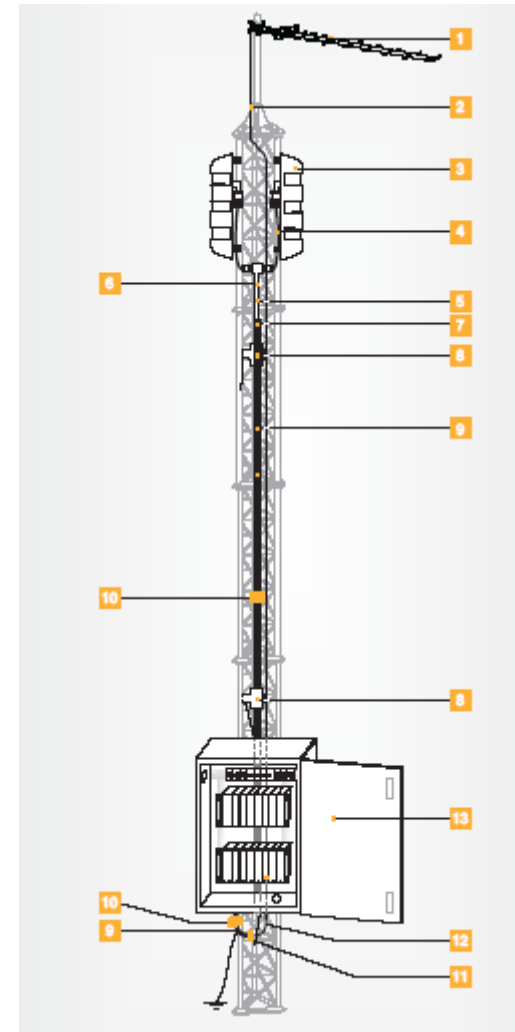
El sistema deberá situarse en una zona donde se reciba la señal de TDT, y desde el que se pueda dar cobertura a la zona requerida.

## Instalación.

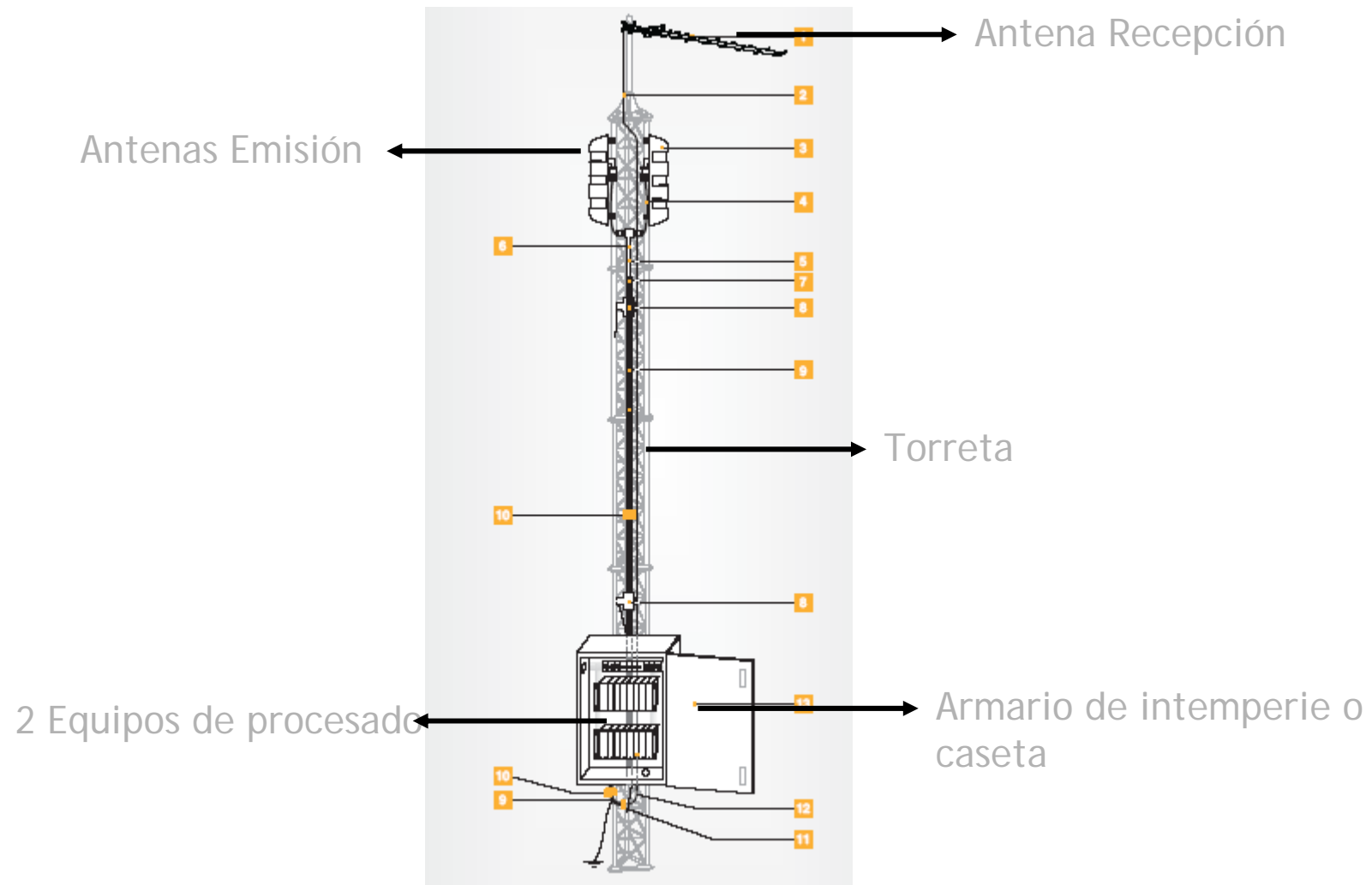
Los equipos de procesamiento se instalarán en una caseta construida para esta función o en un armario de intemperie de tal forma que se aseguren las condiciones de funcionamiento.

Las antenas se situarán en una torreta que deberá tener una altura adecuada para la recepción y la emisión de la señal.

Deberá disponer de una acometida eléctrica.



# ¿Qué es un Gap Filler?



# ¿Cuánto Cuesta Gap Filler?

---

Para la realización de esta valoración se ha considerado que:

- Hay una caseta en el emplazamiento y tiene: condiciones ambientales adecuadas, instalación eléctrica adecuada, torreta con la altura necesaria y disponibilidad de espacio suficiente en un rack para la instalación del sistema.
- Es necesaria la instalación de un sistema de recepción básico de la señal de TDT.
- Para la cobertura se ha considerado una potencia de 1w y un ángulo de cobertura horizontal de 60° y un ángulo de cobertura vertical de 25°.
- Para aumentar la calidad y la potencia de la reemisión el sistema tendrá que incluir un sistema “cancelador de ecos”
- El equipamiento incluirá además un sistema de mantenimiento remoto a través de GSM.
- Se ha considerado que la accesibilidad al lugar es buena, no siendo necesario el uso de vehículos especiales.

[www.domogenio.es](http://www.domogenio.es)

Avda. Cerro del Águila, 9. Centro de Empresas, oficina 19. 28703 San Sebastián de los Reyes (Madrid)



# ¿Cuánto Cuesta Gap Filler?

---

Se han tenido en cuenta los siguientes conceptos a la hora de elaborar la valoración:

- Medidas previas y aseguramiento del emplazamiento.
- Proyecto Técnico visado y acorde con la normativa vigente: Incluye memoria, planos, pliego de condiciones, mediciones y presupuesto y anexos.
- Material necesario para la instalación de 2 Gapfiller de 3 canales multiplex digitales cada uno.
- Instalación del Material.
- Dirección de Obra
- Certificación.

[www.domogenio.es](http://www.domogenio.es)

Avda. Cerro del Águila, 9. Centro de Empresas, oficina 19. 28703 San Sebastián de los Reyes (Madrid)



# ¿Cuánto Cuesta Gap Filler?

Presupuesto 1 (BTESA):

Suministro de materiales en Madrid.	32.453,16 €
Medidas previas	1.025,00 €
Proyecto Técnico Visado	2.750,00 €
Instalación	6.000,00 €
Dirección de Obra	1.600,00 €
Certificación Gapfiller	1.800,00 €
<b>TOTAL</b>	<b>45.628,16 €</b>

Valoración estimativa sin valor contractual

# ¿Cuánto Cuesta Gap Filler?

---

Si modificamos algunas de las condiciones:

- Hay una caseta en el emplazamiento y tiene: condiciones ambientales adecuadas, instalación eléctrica adecuada, torreta con la altura necesaria y disponibilidad de espacio suficiente en un rack para la instalación del sistema.
- Es necesaria la instalación de un sistema de recepción básico de la señal de TDT.
- Para la cobertura se ha considerado una potencia de 1w y un ángulo de cobertura horizontal de 60° y un ángulo de cobertura vertical de 25°.
- Para aumentar la calidad y la potencia de la reemisión el sistema tendrá que incluir un sistema “cancelador de ecos” (No incluido)
- El equipamiento incluirá además un sistema de mantenimiento remoto a través de GSM. (No incluido)
- Se ha considerado que la accesibilidad al lugar es buena, no siendo necesario el uso de vehículos especiales.

[www.domogenio.es](http://www.domogenio.es)

Avda. Cerro del Águila, 9. Centro de Empresas, oficina 19. 28703 San Sebastián de los Reyes (Madrid)



# ¿Cuánto Cuesta Gap Filler?

Presupuesto 2 (TREDESS- Televés) sin telegestión, ni cancelador de ecos:

Suministro de materiales en Madrid.	17.090,61 €
Medidas previas	1.025,00 €
Proyecto Técnico Visado	2.750,00 €
Instalación	6.000,00 €
Dirección de Obra	1.600,00 €
Certificación Gapfiller	1.800,00 €
<b>TOTAL</b>	<b>30.265,61 €</b>

Valoración estimativa sin valor contractual

# ¿Cuánto Cuesta Gap Filler?

---

Los plazos aproximados a tener en cuenta son:

- Medidas en el emplazamiento 1 - 2 días
- Proyecto técnico: 15 días
- Entrega de material al menos 30 días a partir de la fecha de formalización de pedido
- Instalación: al menos una semana
- Certificación 10 días

La forma de pago a tener en cuenta es:

- La valoración se ha hecho suponiendo que la forma de pago es 15 % a la formalización del contrato, 60% a la entrega de material, 25 % a la finalización de la obra.

[www.domogenio.es](http://www.domogenio.es)

Avda. Cerro del Águila, 9. Centro de Empresas, oficina 19. 28703 San Sebastián de los Reyes (Madrid)





# Fabricantes

---



[www.domogenio.es](http://www.domogenio.es)

Avda. Cerro del Águila, 9. Centro de Empresas, oficina 19. 28703 San Sebastián de los Reyes (Madrid)

